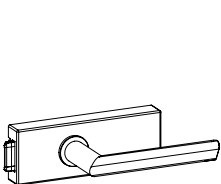
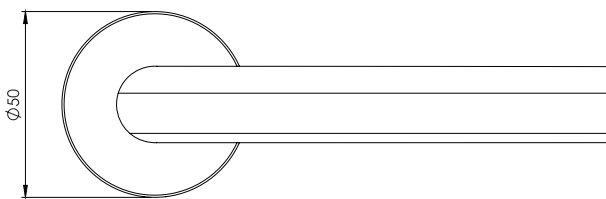
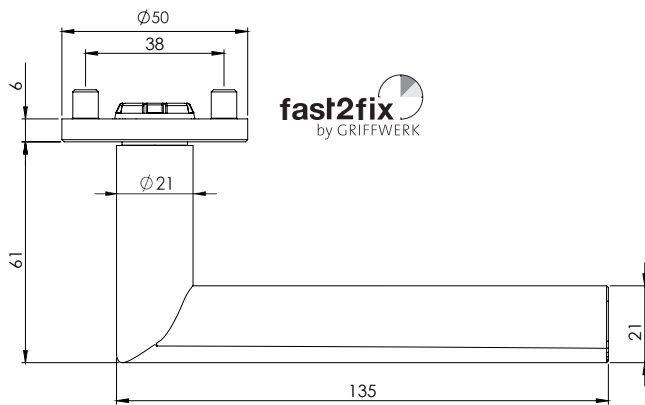


VAYA 137 TRI FAST2FIX

Edelstahl matt, Graphitschwarz,
Schnellmontage

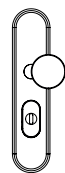
GRIFFWERK Edelstahl Türdrückergarnitur geeignet für den Einsatz im Privat- und Objektbereich, geprüft nach DIN EN 1906

- Griff mit fast2fix-Schnellmontage
- Lagerung: Griff lose, von Rosette getrennt
- Rosettenstärke: 6 mm
- Befestigung Griffrosetten: verdeckt mit M4-Verschraubung
- Befestigung Schlüsselrosetten: verdeckt mit Mehrzweckschrauben
- Standardtürstärke 38-50 mm
- Mit zusätzlichem Verlängerungsset bis Türstärke 80 mm möglich
- Hochhaltefedern auf beiden Griffseiten (Druckfedertechnik)
- Montage-/ Demontageöffnungen von unten, nicht im Sichtbereich
- Wartungsfreie Gleitlager für eine dauerhafte, geschmeidige und geräuschlose Funktion
- Auch mit smart2lock Verriegelung im Griff erhältlich
- Griffe kombinierbar mit Sicherheitsbeschlägen, Glastürschlössern und Fenstergriffen
- Gebrauchs-Kategorie 3|7|-|o|o|3|o|B (Buntbart, Profilzylinder, WC, OS, Wechselgarnitur)



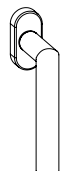
Schloßkasten PURISTO S*
Edelstahl matt mit Drücker
VAYA 137 TRI

Glass-door lock PURISTO S*
satin stainless steel with lever
VAYA 137 TRI



Kombischutzbeschlag
TITANO SB_882
außen: Langschild
mit Kernziehschutz,
innen: Kombi-Rosettensatz

Combined security fitting
TITANO SB_882
outside: longplate with
key-rose anti-tamper,
inside: combined rose set



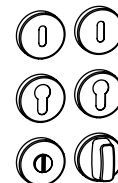
Fenstergriff
unverschließbar

Window levers
non-lockable



Schutz-Rosetten-Garnitur
Rz/PZ Außen Knopf Rz
+ Schutzrosette ohne
Kernziehschutz. Innen
Drückerrosette + PZ Rosette

Protection Rose Set Rz/PZ
outside knob Rz with key rose
PZ, inside lever rose + PZ Rose .



Buntbart BB
Profilzylinder PZ
Standard WC
Rosette Form B

key hole
euro profile
WC/bath standard
Rose type B

VAYA 137 TRI FAST2FIX

satin stainless steel, graphit black,
Quick mounting

GRIFFWERK stainless steel lever handle set suitable for use in the private and commercial sector, tested to DIN EN 1906

- Handle with fast2fix quick mounting
- Storage: Handle loose, separate from rosette
- Rosette thickness: 6 mm
- Fixing handle rosettes: concealed with M4 screw fitting
- Fastening of key rosettes: concealed with multi-purpose screws
- Standard door thickness 38-50 mm
- With additional extension set up to door thickness 80 mm possible
- Hold-up springs on both sides of the handle (compression spring technology)
- Assembly/disassembly openings from below, not in the visible area
- Maintenance-free slide bearings for durable, smooth and noiseless operation
- Also available with smart2lock locking mechanism in the handle
- Handles can be combined with security fittings, glass door locks and window handles
- Usage category 3|7|-|o|o|3|o|B (key hole, euro profile, WC, OS, interchangeable fitting)

